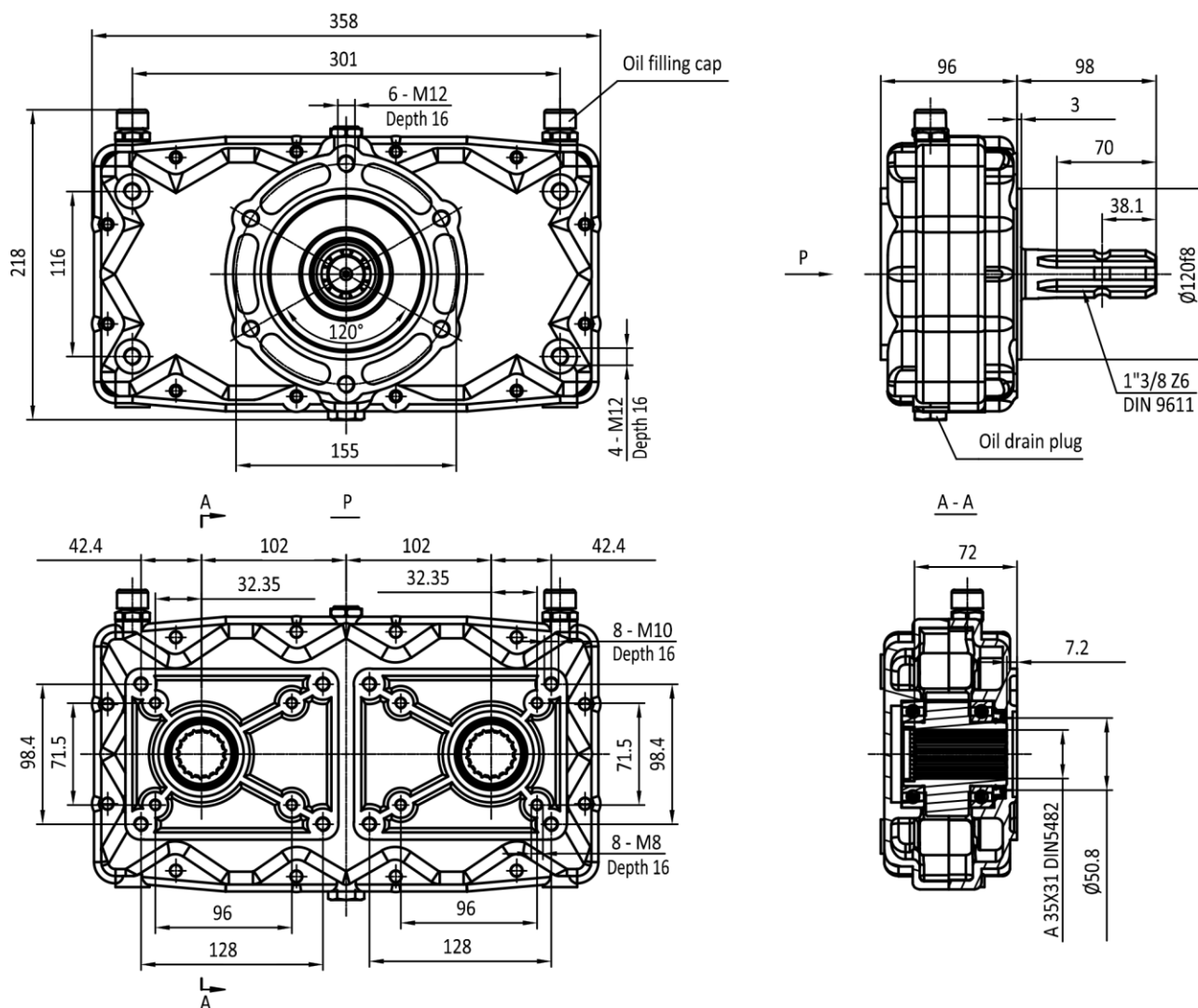


## TEHNIČNI LIST – DIMENZIJE



<b>Teža izdelka:</b>	13 kg
<b>Vhodni vrtljaji:</b>	540 rpm
<b>Izhodni vrtljaji:</b>	1620 rpm
<b>Vhodni moment:</b>	965 Nm
<b>Izhodni moment:</b>	160 Nm
<b>Za obremenitve:</b>	35 kW
<b>Material:</b>	Aluminij